

SPECYFIKACJA

HCC-02Kb-Modbus



***„Przetwornik temperatury
PT100 ► MODBUS RTU”***

Opracował:
HOTCOLD s.c.

2017-05-22

1. Wprowadzenie.....	3
1.1. Funkcje urządzenia.....	3
1.2. Charakterystyka urządzenia.....	3
2. Dane techniczne.....	4
2.1. Parametry ogólne przetwornika.....	4
2.2. Parametry pomiaru temperatury.....	4
2.3. Parametry interfejsu szeregowego.....	4
3. Instalacja.....	5
3.1. Bezpieczeństwo.....	5
3.2. Konstrukcja urządzenia.....	5
3.3. Opis wyprowadzeń.....	5
3.4. Konfiguracja adresu.....	6
3.5. Przywracanie ustawień fabrycznych.....	6
3.6. Wytyczne.....	7
4. Protokół MODBUS.....	8
4.1. Mapa rejestrów.....	8
4.2. Funkcje protokołu.....	9
4.3. Format danych.....	11
4.4. Suma kontrolna CRC.....	12

1. Wprowadzenie

Przedmiotem niniejszego opracowania jest charakterystyka funkcjonalności przetwornika temperatury z termorezystancyjnym czujnikiem PT100 , z interfejsem RS-485, z wbudowanym protokołem MODBUS RTU.

UWAGA: Przed przystąpieniem do uruchomienia modułu należy zapoznać się z tekstem zawartym w niniejszym opracowaniu.

1.1. Funkcje urządzenia

- pomiar temperatury w kanałach wentylacyjnych
- konfiguracja stałej czasowej pomiaru
- diodowa sygnalizacja pracy urządzenia
- szeregowy interfejs RS-485 (odczyt wartości pomiarowych, konfiguracja parametrów pracy)
 - protokół MODBUS RTU
 - komunikacja w trybie HALF DUPLEX
 - sprzętowo konfigurowany adres (1-127)

1.2. Charakterystyka urządzenia

Podstawową funkcją przetwornika HCC-02Kb-Modbus jest pomiar wartości temperatury. Zmierzone za pośrednictwem czujnika PT100 wartości, następnie przeliczone i uśrednione w mikrokontrolerze, dostępne są w jego pamięci (w rejestrach typu HOLDING REGISTERS) zgodnie ze standardem MODBUS. Odczyt rejestrów odbywa się za pomocą funkcji protokołu MODBUS przesyłanych szeregowym interfejsem RS-485. W rejestrach dostępne są również informacje o zakresie pomiarowym, stałej czasowej (konfigurowanej) oraz procentowej wartości temperatury odniesionej do zakresu. Sygnalizacja braku / zwarcia czujnika, stanów przekroczenia zakresu pomiarowego, realizowana jest również za pośrednictwem rejestrów statusowych.

2. Dane techniczne

2.1. Parametry ogólne przetwornika HCC-02Kb-Modbus

Zasilanie	
- napięciem stałym	DC 24V (20...30V)
- napięciem przemiennym	AC 24V (21,5...26,5V)
Pobór prądu	
- minimalny ¹⁾	10,0 mA
- typowy ²⁾	<10,0 mA
- maksymalny ³⁾	10,0 mA
Sygnalizacja LED	0,2 Hz
Złącze instalacyjne	śrubowe w rastrze 5.00mm ($\leq 2,5\text{mm}^2$)
Wymiary	112 x 84 x 31 (L x H x W) dł. sondy 200 mm
Waga	80 g
Montaż ⁴⁾	kanałowy
Stopień ochrony	IP65
Środowisko pracy	bezpyłowe, powietrze, gazy neutralne
Temperatura pracy układu elektronicznego	-30°C ÷ 70°C

1) Średni pobór prądu urządzenia w warunkach: brak transmisji; zasilanie 24V DC;

2) Średni pobór prądu urządzenia w warunkach: transmisja 10 zapytań na sekundę; prędkość transmisji 9600 b/s; jednoczesny odczyt 20 rejestrów; rezystory terminujące magistralę 2 x 120Ω; zasilanie 24V DC;

3) Maksymalny chwilowy pobór prądu w warunkach: dioda sygnalizacyjna stale włączona; pozostałe warunki jak w punkcie 2);

4) Instalacji urządzenia powinien dokonywać wykwalifikowany personel;

2.2. Parametry pomiaru temperatury

Typ czujnika	PT100
Zakres pomiarowy 1	-50°C ÷ 100°C
Zakres pomiarowy 2	-50°C ÷ 400°C
Rozdzielczość 1	14 bitów (0,01 °C)
Rozdzielczość 2	12 bitów (0,1 °C)
Dokładność 1	±0,05 °C
Dokładność 2	±0,15 °C
Częstotliwość próbkowania	15 Hz
Czas odpowiedzi ¹⁾	0,75s / 2.50s ²⁾

1) Warunkiem uzyskania podanych czasów odpowiedzi jest przepływ powietrza > 1m/s; podany czas odpowiedzi jest równy jednej stałej czasowej odpowiadającej 63% wartości ustalonej;

2) Wartością domyślną jest krótszy czas odpowiedzi;

2.3. Parametry interfejsu szeregowego

Warstwa fizyczna	RS-485
Protokół komunikacji	MODBUS RTU
Konfiguracje połączeń ¹⁾	HALF DUPLEX
Prędkości transmisji	9600 / 19200 / 38400 / 57600 / 115200 b/s

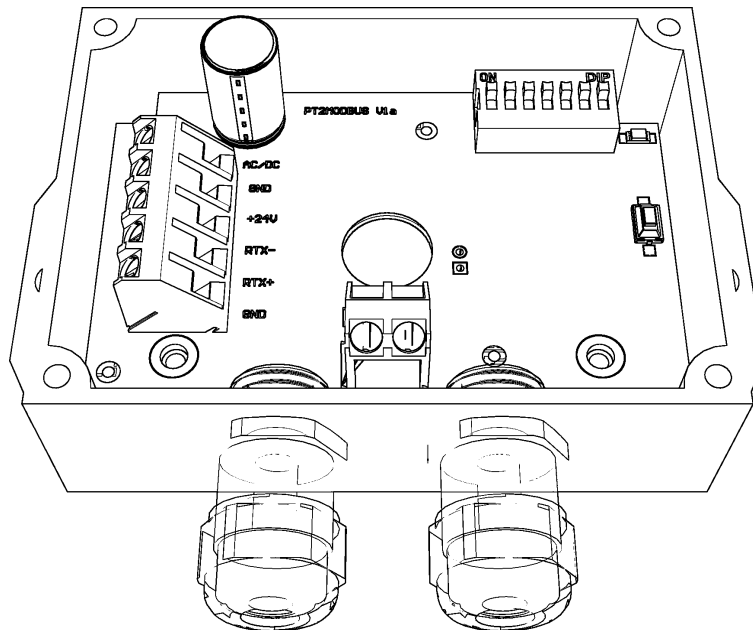
A) HALF DUPLEX – komunikacja dwukierunkowa jedną parą przewodów;

3. Instalacja

3.1. Bezpieczeństwo

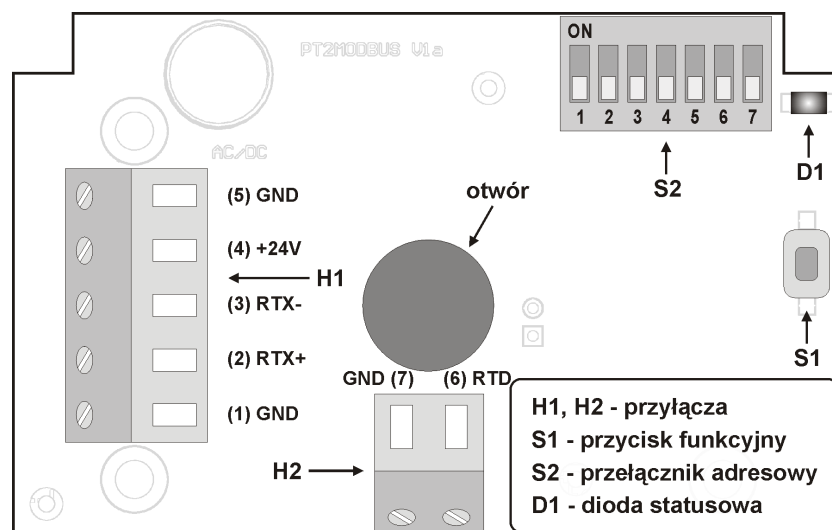
- Instalacji urządzenia powinien dokonywać wykwalifikowany personel!
- Wszystkie podłączenia należy wykonać zgodnie ze schematami elektrycznymi przedstawionymi w niniejszej specyfikacji!
- Przed przystąpieniem do uruchomienia należy sprawdzić wszystkie podłączenia elektryczne!

3.2. Konstrukcja urządzenia

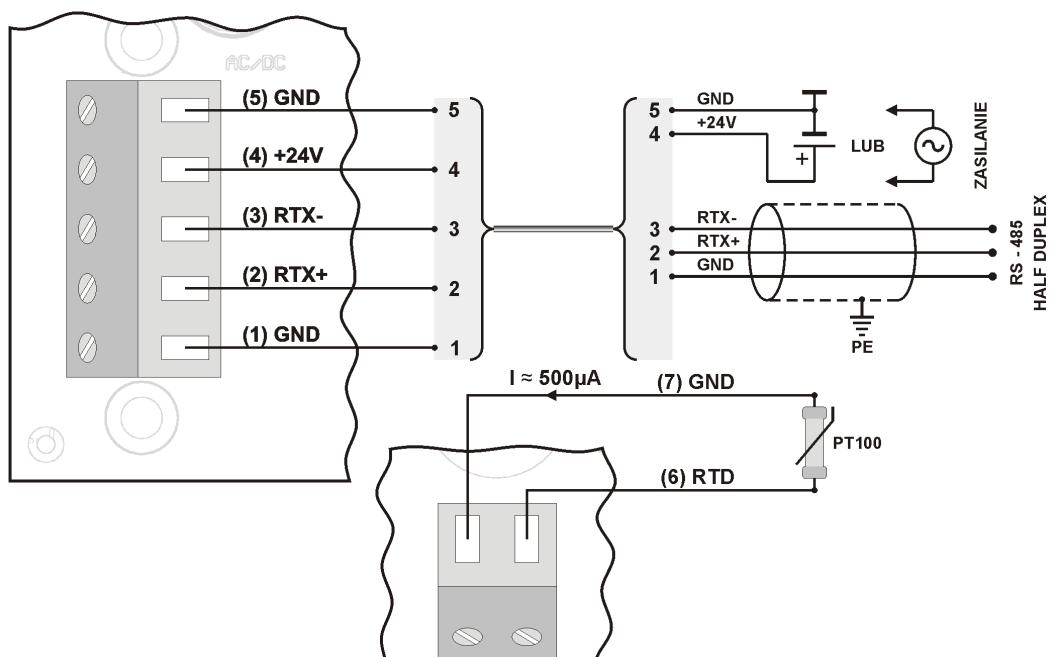


Rysunek 1. Widok obwodu drukowanego przetwornika HCC-02Kb-Modbus

3.3. Opis wyprowadzeń



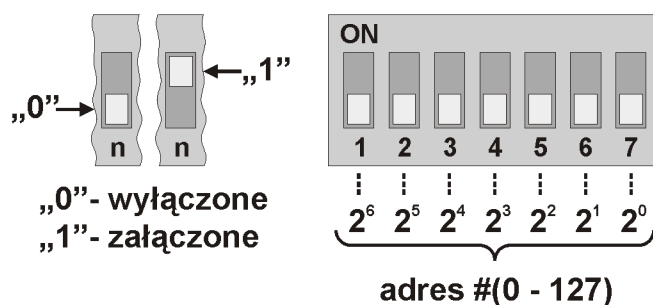
Rysunek 2. Opis wyprowadzeń przetwornika HCC-02Kb-Modbus



Rysunek 3. Schemat podłączenia przetwornika HCC-02Kb-Modbus

3.4. Konfiguracja adresu

Urządzenie wyposażono w przełącznik 7-pozycyjny do sprzętowego ustalenia adresu (od „1” do „127”). Ustawienie adresu „0” na przełączniku spowoduje użycie adresu zapisanego w urządzeniu za pośrednictwem protokołu MODBUS (domyślnie „1”).



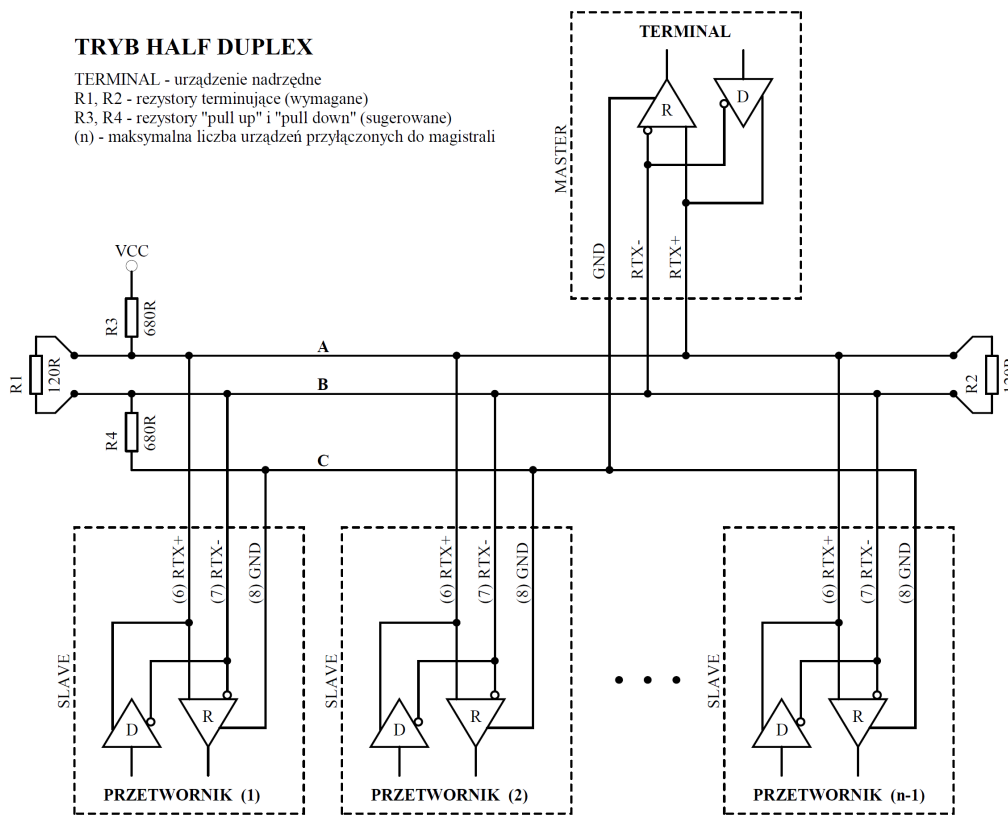
Rysunek 4. Adresacja przetwornika.

3.5. Przywracanie ustawień fabrycznych

Funkcja przywracania ustawień fabrycznych dotyczy wyłącznie parametrów transmisji interfejsu RS-485 (w tym adresu). Aby przywrócić ustawienia należy nacisnąć i przytrzymać przycisk S1 przez około 2 sekundy (zabezpieczenie przed przypadkowym naciśnięciem). Gdy dioda D1 zacznie migać należy zwolnić przycisk. Urządzenie zacznie działać z nowymi ustawieniami automatycznie.

3.6. Wytyczne

- W przypadku pracy w otoczeniu dużych zakłóceń, należy zastosować przewody ekranowane.
- Ekran przewodu należy podłączyć do najbliższego punktu PE od strony zasilacza.



Rysunek 5. Sposób podłączenia przetwornika do magistrali RS-485 pracującej w trybie HALF DUPLEX.

4. Protokół MODBUS

4.1. Mapa rejestrów

Tabela rejestrów:

Nr rejestru	Wartości	Opis
1 (-50 do 100°C)	-5000 – 10000	Temperatura (ograniczona zakresem pomiarowym) [°C] (1 = 0,01 °C) ze znakiem
1 (-50 do 400°C)	-500 – 4000	Temperatura (ograniczona zakresem pomiarowym) [°C] (1 = 0,1 °C) ze znakiem
2	0 – 10000	Temperatura odniesiona do zakresu (1 = 0,01%; 10000 = 100%)
3	0 / 1 / 2 / 3 / 4 / 5	Rejestr statusowy (0: "ADC ERROR", 1: "OPEN", 2: "OVERLOAD", 3: "SENSOR OK", 4: "UNDERLOAD", 5: "SHORT")
4	1234	Rejestr hasła
5	1 / 2 / 3	Rejestr poleceń
6	wg tabeli poleceń	Rejestr parametru
7	0 / 1	Stała czasowa TAU (0: 0,75s; 1: 2,50s)
8	-	nie używany
9	-	nie używany
10	-500	Dolna wartość zakresu pomiarowego (informacyjne) [°C] (1 = 0,1 °C) ze znakiem
11	4000	Górna wartość zakresu pomiarowego (informacyjne) [°C] (1 = 0,1 °C) ze znakiem
12	0 / 1	Tryb kalibracji (0: nie aktywny; 1: aktywny) tylko do odczytu
13	0-65535	Licznik poprawnych ramek
14	0-65535	Licznik wyjątków
15	0-65535	Licznik błędnych CRC
16	0-65535	Licznik błędnych bajtów
17	0-65535	Licznik błędnych adresów
18 (-50 do 100°C)	-5000 – 10000	Temperatura (nie ograniczona zakresem pomiarowym, wyłącznie dla celów serwisowych) (**) [°C] (1 = 0,01 °C) ze znakiem
18 (-50 do 400°C)	-500 – 4000	Temperatura (nie ograniczona zakresem pomiarowym, wyłącznie dla celów serwisowych) (**) [°C] (1 = 0,1 °C) ze znakiem
19	400 – 2560	Rezystancja (nie ograniczona zakresem pomiarowym, wyłącznie dla celów serwisowych) [Ω] (1 = 0,1 Ω)
20	0 – 2048	Napięcie na ADC (nie ograniczona zakresem pomiarowym, wyłącznie dla celów serwisowych) (**) [mV] (1 = 1 mV)

(*) "ADC ERROR" – błąd przetwornika; "OPEN" – brak czujnika; "OVERLOAD" - przekroczenie zakresu od góry; "SENSOR OK" - prawidłowe działanie czujnika; "UNDERLOAD" - przekroczenie zakresu od dołu; "SHORT" – zwarcie czujnika;

(**) "ADC ERROR" -150°C; "OPEN" 150°C; "SHORT" -250°C; (-50 do 100°C)

(**) "ADC ERROR" -150°C; "OPEN" 500°C; "SHORT" -250°C; (-50 do 400°)

Tabela poleceń:

Nr polecenia	Funkcja	Parametry
1	Ustaw adres urządzenia	1 – 247 (1-wartość domyślna)
2	Ustaw prędkość transmisji	96 – 9600 b/s (wartość domyślna) 192 – 19200 b/s 384 – 38400 b/s 576 – 57600 b/s 1152 – 115200 b/s
3	Ustaw bity parzystości	0 – NO PARITY; brak bitu parzystości 1 – EVEN PARITY; (wartość domyślna) 2 – ODD PARITY,
4	Ustaw bity Stopu	1 – 1 x STOP; 1 bit stopu (wartość domyślna) 2 – 2 x STOP; 2 bity stopu
5	Ustaw stałą czasową	0 – 0,75s; 1 – 2,50s;
6	-	nie używane
7	-	nie używane
8	Reset urządzenia	1 – programowy reset urządzenia

Uwagi:

- Podanie błędnej lub spoza zakresu wartości parametru, skutkuje wpisaniem do rejestru poleceń wartości 0xEEEE.
- Każdorazowemu wywołaniu polecenia musi towarzyszyć wpisanie hasła (1234 decymalnie).
- Wywołanie polecenia poprzez pojedyncze wpisy do rejestrów, musi zostać zakończone wpisaniem hasła.

4.2. Funkcje protokołu

W przetworniku DIFFPRESS v2 zaimplementowano następujące funkcje standardu MODBUS:

KOD	ZNACZENIE
03 (0x03)	Odczyt N x 16-bitowych rejestrów
16 (0x10)	Zapis N x 16-bitowych rejestrów

4.2.1. Odczyt zawartości grupy rejestrów wyjściowych (0x03)

Format żądania:

Opis	Rozmiar	Wartości
Adres urządzenia	1 bajt	1 – 247 (0xF7)
Kod funkcji	1 bajt	0x03
Adres bloku danych	2 bajty	0x0000 – 0xFFFF
Liczba rejestrów (N)	2 bajty	1 – 125 (0x7D)
Suma kontrolna CRC	2 bajty	wg obliczeń

Format odpowiedzi:

Opis	Rozmiar	Wartości
Adres urządzenia	1 bajt	1 – 247 (0xF7)
Kod funkcji	1 bajt	0x03
Licznik bajtów	1 bajty	2 x N
Wartości rejestrów	N x 2 bajty	wg mapy rejestrów
Suma kontrolna CRC	2 bajty	wg obliczeń

Format błędu:

Opis	Rozmiar	Wartości
Adres urządzenia	1 bajt	1 – 247 (0xF7)
Kod funkcji	1 bajt	0x83
Kod błędu	1 bajt	0x01 / 0x02 / 0x03 / 0x04
Suma kontrolna CRC	2 bajty	wg obliczeń

4.2.2. Zapis do grupy rejestrów wyjściowych (0x10)

Format żądania:

Opis	Rozmiar	Wartości
Adres urządzenia	1 bajt	1 – 247 (0xF7)
Kod funkcji	1 bajt	0x10
Adres bloku danych	2 bajty	0x0000 – 0xFFFF
Liczba rejestrów (N)	2 bajty	1 – 123 (0x7B)
Licznik bajtów	1 bajt	2 x N
Wartości	N x 2 bajty	użytkownika
Suma kontrolna CRC	2 bajty	wg obliczeń

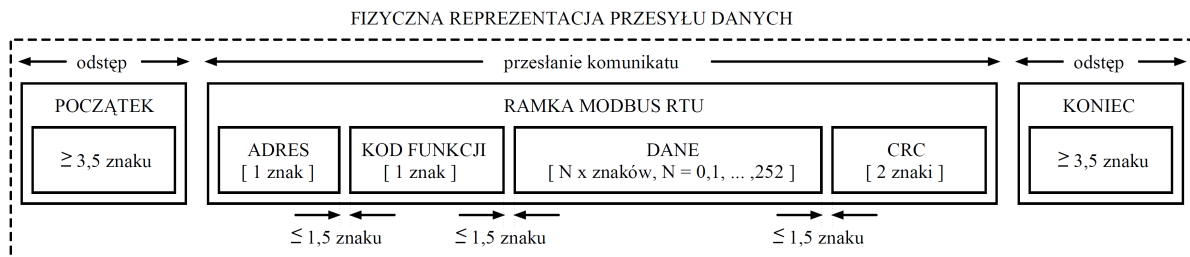
Format odpowiedzi:

Opis	Rozmiar	Wartości
Adres urządzenia	1 bajt	1 – 247 (0xF7)
Kod funkcji	1 bajt	0x10
Adres bloku danych	2 bajty	0x0000 – 0xFFFF
Liczba rejestrów (N)	2 bajty	1 – 123 (0x7B)
Suma kontrolna CRC	2 bajty	wg obliczeń

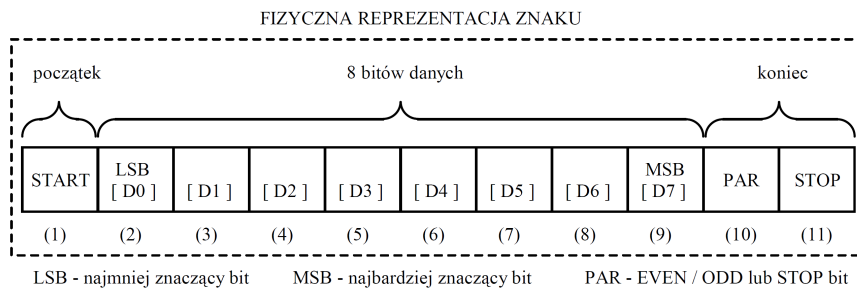
Format błędu:

Opis	Rozmiar	Wartości
Adres urządzenia	1 bajt	1 – 247 (0xF7)
Kod funkcji	1 bajt	0x90
Kod błędu	1 bajt	0x01 / 0x02 / 0x03 / 0x04
Suma kontrolna CRC	2 bajty	wg obliczeń

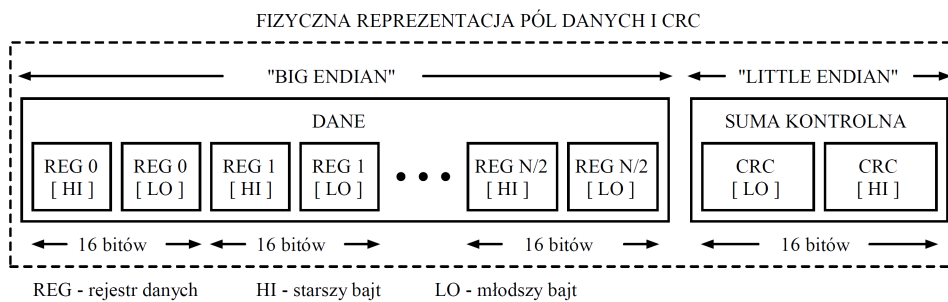
4.3. Format danych



Rysunek 6. Przesył danych w standardzie MODBUS RTU zaimplementowany w przetworniku.



Rysunek 7. Format znaku w standardzie MODBUS RTU zastosowany w przetworniku.



Rysunek 8. Format pól danych i CRC w standardzie MODBUS RTU zastosowany w przetworniku.

4.4. Suma kontrolna CRC

Zgodnie ze standardem MODBUS, do wyliczenia sumy kontrolnej CRC wykorzystano wielomian:
 $X^{16} + X^{15} + X^2 + 1$.

4.4.1. Bitowy algorytm liczenia CRC:

Procedura wyznaczania sumy kontrolnej CRC metodą bitową:

- a) załadowanie wartości 0xFFFF do 16-bitowego rejestru CRC;
- b) pobranie pierwszego bajta z bloku danych i wykonanie operacji EX-OR z młodszym bajtem rejestru CRC, umieszczenie rezultatu w rejestrze;
- c) przesunięcie zawartości rejestru CRC w prawo o jeden bit w kierunku najmniej znaczącego bitu (LSB), wyzerowanie najbardziej znaczącego bitu (MSB);
- d) sprawdzenie stanu najmłodszego bitu (LSB) w rejestrze CRC, jeżeli jego stan równa się 0, to następuje powrót do punktu c, jeżeli 1, to wykonywana jest operacja EX-OR rejestru CRC ze stałą 0xA001;
- e) powtórzenie punktów c i d do ośmiu razy, co odpowiada przetworzeniu całego bajta;
- f) powtórzenie sekwencji b, c, d, e dla kolejnego bajta wiadomości, kontynuacja tego procesu aż do przetworzenia wszystkich bajtów wiadomości;
- g) zawartość rejestru CRC po wykonaniu wymienionych operacji jest poszukiwaną wartością sumy kontrolnej CRC;
- h) dopisanie sumy kontrolnej CRC do ramki MODBUS RTU musi zostać poprzedzone zamianą miejscami starszego i młodszego bajta rejestru CRC.

4.4.2. Tablicowy algorytm liczenia CRC:

Przykład implementacji procedury wyznaczania sumy kontrolnej CRC metodą tablicową:

```
/* The function returns the CRC as a unsigned short type */
unsigned short CRC16 ( puchMsg, usDataLen )
/* message to calculate CRC upon */
unsigned char *puchMsg ;
/* quantity of bytes in message */
unsigned short usDataLen ;

{
    /* high byte of CRC initialized */
    unsigned char uchCRChi = 0xFF ;
    /* low byte of CRC initialized */
    unsigned char uchCRCLo = 0xFF ;
    /* will index into CRC lookup table */
    unsigned uIndex ;

    /* pass through message buffer */
    while (usDataLen--)
    {
        /* calculate the CRC */
        uIndex = uchCRCLo ^ *puchMsg++ ;
        uchCRCLo = uchCRChi ^ auchCRChi[uIndex] ;
        uchCRChi = auchCRCLo[uIndex] ;
    }
    return (uchCRChi << 8 | uchCRCLo) ;
}
```

```

/* Table of CRC values for high-order byte */
static unsigned char auchCRCHi[] = {
0x00, 0xC1, 0x81, 0x40, 0x01, 0xC0, 0x80, 0x41, 0x01, 0xC0, 0x80, 0x41, 0x00, 0xC1, 0x81,
0x40, 0x01, 0xC0, 0x80, 0x41, 0x00, 0xC1, 0x81, 0x40, 0x00, 0xC1, 0x81, 0x40, 0x01, 0xC0,
0x80, 0x41, 0x01, 0xC0, 0x80, 0x41, 0x00, 0xC1, 0x81, 0x40, 0x00, 0xC1, 0x81, 0x40, 0x01,
0xC0, 0x80, 0x41, 0x00, 0xC1, 0x81, 0x40, 0x01, 0xC0, 0x80, 0x41, 0x01, 0xC0, 0x80, 0x41,
0x00, 0xC1, 0x81, 0x40, 0x01, 0xC0, 0x80, 0x41, 0x00, 0xC1, 0x81, 0x40, 0x00, 0xC1, 0x81,
0x40, 0x01, 0xC0, 0x80, 0x41, 0x00, 0xC1, 0x81, 0x40, 0x01, 0xC0, 0x80, 0x41, 0x01, 0xC0,
0x80, 0x41, 0x00, 0xC1, 0x81, 0x40, 0x00, 0xC1, 0x81, 0x40, 0x01, 0xC0, 0x80, 0x41, 0x01,
0xC0, 0x80, 0x41, 0x00, 0xC1, 0x81, 0x40, 0x01, 0xC0, 0x80, 0x41, 0x00, 0xC1, 0x81, 0x40,
0x00, 0xC1, 0x81, 0x40, 0x01, 0xC0, 0x80, 0x41, 0x01, 0xC0, 0x80, 0x41, 0x00, 0xC1, 0x81,
0x40, 0x00, 0xC1, 0x81, 0x40, 0x01, 0xC0, 0x80, 0x41, 0x00, 0xC1, 0x81, 0x40, 0x01, 0xC0,
0x80, 0x41, 0x01, 0xC0, 0x80, 0x41, 0x00, 0xC1, 0x81, 0x40, 0x00, 0xC1, 0x81, 0x40, 0x01,
0xC0, 0x80, 0x41, 0x01, 0xC0, 0x80, 0x41, 0x00, 0xC1, 0x81, 0x40, 0x01, 0xC0, 0x80, 0x41,
0x00, 0xC1, 0x81, 0x40, 0x01, 0xC0, 0x80, 0x41, 0x01, 0xC0, 0x80, 0x41, 0x00, 0xC1, 0x81,
0x40, 0x00, 0xC1, 0x81, 0x40, 0x01, 0xC0, 0x80, 0x41, 0x01, 0xC0, 0x80, 0x41, 0x00, 0xC1,
0x81, 0x40, 0x01, 0xC0, 0x80, 0x41, 0x01, 0xC0, 0x80, 0x41, 0x00, 0xC1, 0x81, 0x40,
0x40
};

```

```

/* Table of CRC values for low-order byte */
static char auchCRCLo[] = {
0x00, 0xC0, 0xC1, 0x01, 0x01, 0xC3, 0x03, 0x02, 0xC2, 0xC6, 0x06, 0x07, 0xC7, 0x05, 0xC5, 0xC4,
0x04, 0xCC, 0x0C, 0x0D, 0xCD, 0x0F, 0xCF, 0xCE, 0x0E, 0x0A, 0xCA, 0xCB, 0x0B, 0xC9, 0x09,
0x08, 0xC8, 0xD8, 0x18, 0x19, 0xD9, 0x1B, 0xDB, 0xDA, 0x1A, 0x1E, 0xDE, 0xDF, 0x1F, 0xDD,
0x1D, 0x1C, 0xDC, 0x14, 0xD4, 0xD5, 0x15, 0xD7, 0x17, 0x16, 0xD6, 0xD2, 0x12, 0x13, 0xD3,
0x11, 0xD1, 0xD0, 0x10, 0xF0, 0x30, 0x31, 0xF1, 0x33, 0xF3, 0xF2, 0x32, 0x36, 0xF6, 0xF7,
0x37, 0xF5, 0x35, 0x34, 0xF4, 0x3C, 0xFC, 0xFD, 0x3D, 0xFF, 0x3F, 0x3E, 0xFE, 0xFA, 0x3A,
0x3B, 0xFB, 0x39, 0xF9, 0xF8, 0x38, 0x28, 0xE8, 0xE9, 0x29, 0xEB, 0x2B, 0x2A, 0xEA, 0xEE,
0x2E, 0x2F, 0xEF, 0x2D, 0xED, 0xEC, 0x2C, 0xE4, 0x24, 0x25, 0xE5, 0x27, 0xE7, 0xE6, 0x26,
0x22, 0xE2, 0xE3, 0x23, 0xE1, 0x21, 0x20, 0xE0, 0xA0, 0x60, 0x61, 0xA1, 0x63, 0xA3, 0xA2,
0x62, 0x66, 0xA6, 0xA7, 0x67, 0xA5, 0x65, 0x64, 0xA4, 0x6C, 0xAC, 0xAD, 0x6D, 0xAF, 0x6F,
0x6E, 0xAE, 0xAA, 0x6A, 0x6B, 0xAB, 0x69, 0xA9, 0xA8, 0x68, 0x78, 0xB8, 0xB9, 0x79, 0xBB,
0x7B, 0x7A, 0xBA, 0xBE, 0x7E, 0x7F, 0xBF, 0x7D, 0xBD, 0xBC, 0x7C, 0xB4, 0x74, 0x75, 0xB5,
0x77, 0xB7, 0xB6, 0x76, 0x72, 0xB2, 0xB3, 0x73, 0xB1, 0x71, 0x70, 0xB0, 0x50, 0x90, 0x91,
0x51, 0x93, 0x53, 0x52, 0x92, 0x96, 0x56, 0x57, 0x97, 0x55, 0x95, 0x94, 0x54, 0x9C, 0x5C,
0x5D, 0x9D, 0x5F, 0x9F, 0x9E, 0x5E, 0x5A, 0x9A, 0x9B, 0x5B, 0x99, 0x59, 0x58, 0x98, 0x88,
0x48, 0x49, 0x89, 0x4B, 0x8B, 0x8A, 0x4A, 0x4E, 0x8E, 0x8F, 0x4F, 0x8D, 0x4D, 0x4C, 0x8C,
0x44, 0x84, 0x85, 0x45, 0x87, 0x47, 0x46, 0x86, 0x82, 0x42, 0x43, 0x83, 0x41, 0x81, 0x80,
0x40
};

```